

学校規程

てきた。

(1) 旅行規程

ア 基本方針

学校が計画し行う以外の旅行は、保護者の責任において、その監督のもとに実施されるべきものであるが、安全確保の立場から届出制とする。

イ 実施時期

旅行を実施する時期は、特別な場合（親族の冠婚葬祭その他）をのぞき、休日もしくは長期休業日とする。

ウ 指導基準

- (ア) 保護者、または保護者の認める成人が同伴すること。
- (イ) 期間が長すぎないこと。
- (ウ) 目的地、宿舎、交通手段等について、十分に安全が保証されていること。

エ 手続き

あらかじめ周到な計画をたて、保護者連署の届（別様式）に行程表を付して担任に提出する。

オ 実施する場合の留意点

- (ア) 日程・行程に無理がないよう配慮し、特に安全に留意する。
- (イ) 旅行中も、高校生としての自覚ある態度を堅持する。

(2) アルバイト規程

ア 基本方針

高校生の本分は、目標をもって学習に励み、学校の諸活動に進んで参加するところにある。従って、特別な事情がある場合を除き、アルバイトは、原則禁止する。

イ 許可基準

- (ア) 保護者からの申し出であること。
- (イ) 学業状況と健康状態が良好であること。（成績不振、出席不振の者は認めない。）
- (ウ) 職種、仕事内容、職場環境等が、高校生として適切であること。

(3) 交通規程

ア 一般規程

- (ア) 交通法規を守り、交通マナーを重んじ、交通事故の防止に細心の注意を払う。
- (イ) 通学路は、最も安全と思われる経路を選ぶ。ニューシャトルの羽貫駅を経由して通学する生徒は、上尾・久喜線沿いの歩道を利用する。
- (ウ) 通学距離が2キロメートル以内の生徒は、原則として徒歩通学とする。
- (エ) 羽貫駅からの自転車通学は認めない。

イ 自転車通学規程

- (ア) 自転車通学を希望する生徒は、「自転車通学許可願」により許可を得て自転車を登録し、所定の鑑札を自転車の後尾（尾灯の2～3センチ上）につける。変型ハンドル等の特殊な自転車は許可しない。
- (イ) よく整備された自転車に乗る。（ブレーキがよくきくこと、灯火、反射灯、ベル等の法規で定められた付属品がついていること。）
- (ウ) 登校後は所定の自転車置場に置き、必ず施錠する。
- (エ) 二人乗り、無灯火運転は禁止する。
- (オ) 雨天時は、必ず雨合羽を着用する。かさの使用は禁止する。
- (カ) 乗用車ヘルメットの着用に努める。

ウ 交通心得

(ア) 徒歩の場合

- ① 右側通行を厳守し、並列歩行等によって他人に迷惑をかけない。
- ② 道路の横断に際しては、信号機の指示に従い、信号機がない場合は左右の安全を十分確認する。
- ③ 羽貫駅・学校間の登下校は、定められた通学路とする。

(イ) 自転車の場合

- ① 交通標識に留意し、左側通行を厳守するとともに並列通行はしない。
- ② 広い道路に出る時や踏切では必ず一時停止し、安全を確認する。
- ③ 左折又は右折する際の合図を励行する。

(ウ) 電車・バスの場合

- ① 車内道徳を守り、他人に迷惑をかけない。
- ② 老人や幼児等には進んで席をゆずるなど、いたわりとゆずりあいの精神を大切にする。

(4) 自動二輪車等・普通自動車に関する規程

ア バイク（原動機付自転車・自動二輪車）の免許取得、購入、乗車について

(ア) バイクの免許取得、購入、乗車をする際は、必ず学校へ届け出る。

(イ) バイクによる通学は禁止する。

(ウ) 二人乗りは禁止する。

(エ) 届け出なくバイクの免許取得、購入、乗車（二人乗りを含む）をした場合は、生徒指導の対象となる。

※詳細については別途提示する。

イ 普通自動車の教習所入所、免許取得、購入、乗車について

(ア) 普通自動車の教習所入所、免許取得、購入、乗車をする際は、必ず学校に届け出る。

(イ) 自動車による通学は禁止する。

(ウ) 届け出なく教習所入所、免許取得、購入、乗車をした場合は、生徒指導の対象となる。

※詳細については別途提示する。

(5) 服装等の規程

高校生としての自覚のもとに、一人一人が目標をもって学業に専念し、明るく生き生きと秩序ある学校生活を送るため、次の服装規程を定める。

登下校、他校訪問、その他本校生徒として行動する場合は、これに従うものとする。

校 服	学校制定（別掲）の校服を着用する。変形は認めない。 [4月1日から5月の連休まで]・[10月中間考査最終日の翌日から3月31日まで]の期間は、上着着用とする。また、それ以外の期間はネクタイを着用しない。
校 章	学校制定（ハウス別に指定）の校章を校服の左襟の所定の場所につける。
通 学 靴	黒の革靴とする。自転車通学者は運動靴を使用できる。
靴 下	男 白、又は地味な色合いのものとする。
	女 指定ソックス（自由購入）、又は、白、黒、紺の単色、無地、膝下から踝上までとする。
コ ー ト	防寒着は、黒又は紺等の地味な色合いのコート及び、ダウンジャケットとする。
セ ー タ ー	着用する場合は本校指定セーターとする。指定セーターは紺の単色、Vネック、胸部イニシャル（INA）入りのものとする。
ニットベスト	着用する場合は本校指定ベストとする。指定ベストは紺の単色、Vネック、胸部イニシャル（INA）入りのものとする。
マ フ ラ ー	着用する場合はコートの下とし、地味な色合いのものとする。
雨 具	自転車通学者は、必ず雨合羽を着用する。
上 履	学校指定（ハウス別に指定）のものとする。かかとを踏んで履かないようにする。
体育館シューズ	体育館を利用するときは、必ず指定の体育館シューズに履き替える。
頭 髪	常に清潔を保つようにする。 パーマ、染色、脱色等、加工した髪型は禁止する。
そ の 他	指輪、イヤリング、ピアス、ネックレス、髪かざり等のアクセサリー、マニキュア、アイシャドー、口紅等の化粧、高校生活にとって必要がないと思われるものは禁止する。なお、シュシュは、黒、紺の単色のみ認める。

※上記のほか、服装等はすべてにわたって地味なものとする。

※ただし上記の内容に変更を要する場合は生徒会会則に準じる。

(6) 校服規格

ア Aタイプ

品名	材質	型
上衣	表地 ニッケ サージ <TM555C>#EC または同等以上の材質のもの 裏地 表地と同色系の色とする	<ul style="list-style-type: none"> 詰襟標準学生服（ラウンドカラー） 釦 ブロンズ仕上げ（地金）しんちゅう、校章入り チェンジボタン式 前身 21mm×5 袖口 15mm×4 釦穴 機械穴 ポケット 胸箱ポケット 両脇天ブタポケット 袖口 あきみせグローイング 内ポケット、チャック式チケポケット 左襟に校章を付けられるようにすること。
冬ズボン	表地 ニッケ サージ <TM555C>#EC または同等以上の材質のもの 裏地 指定なし	<ul style="list-style-type: none"> ワンタック 斜めポケット すそ幅 22cm～24cm ループ 9本 前開 ファスナー ウエストベルト付き 幅3.5cm 尻ポケット 2コ・ボタンかけ左1コ ストレート仕上がり
夏ズボン	表地 ニッケ サージ <150CW>#ECW または同等以上の材質のもの 裏地 指定なし	※冬ズボンに同じ
長袖シャツ	ブロード （ポリエステル65%、綿35%） 白無地ワイシャツ	<ul style="list-style-type: none"> 衿 角衿 ステッチ付 ポケット上1cm校章刺繍入り 刺繍糸 パールヨット 1038番
半袖シャツ	ブロード （ポリエステル65%、綿35%） 白無地ワイシャツ	<ul style="list-style-type: none"> 衿 角衿 ステッチ付 袖 ネック（35cm以下） 24cm 袖丈 //（36cm～41cm） 25cm //（42cm～44cm） 26cm ポケット上1cm校章刺繍入り 刺繍糸 パールヨット 1038番

イ Bタイプ

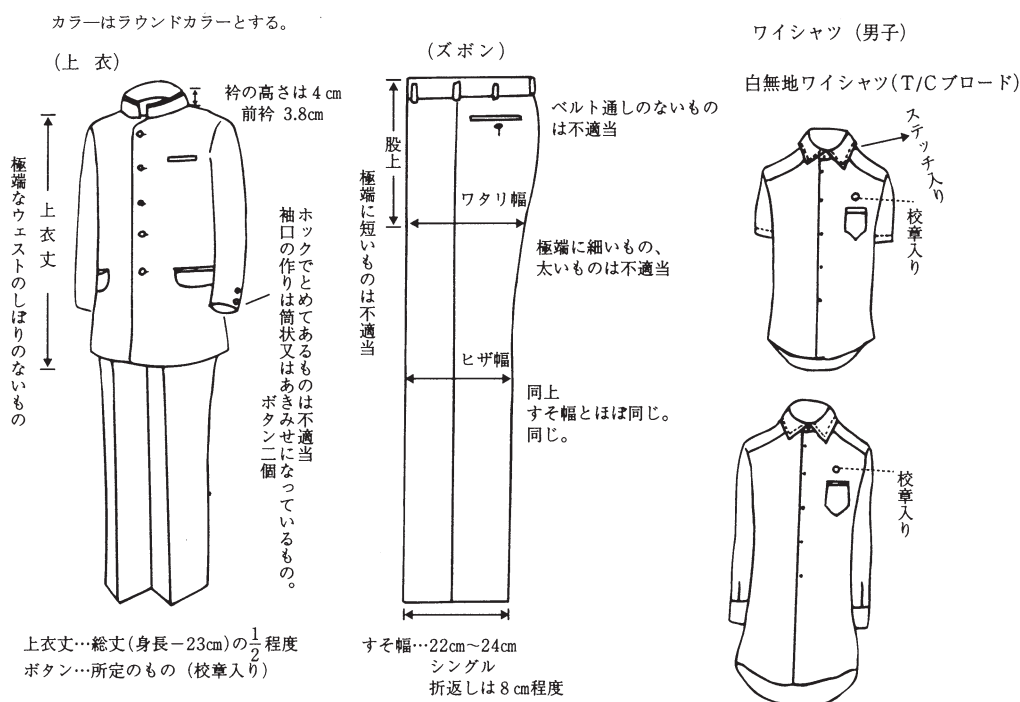
品名	材質	型
上衣	表地 ニッケ サージ <NS5052CW>#ECW または同等以上の材質のもの 裏地 表地と同色系の色とする	<ul style="list-style-type: none"> ブレザー型 4ツ穴釦 21mm、シングル ポケット 胸箱ポケット 両脇 天ブタポケット 袖釦 左右2コ 15mm 衿 テーラー衿 釦穴 機械穴 袖口 あきみせグローイング ステッチ幅 0.6cm センターベンツ 19cm 左襟に校章を付けられるようにすること。
冬ベスト	表地 ニッケ サージ <NS5052CW>#ECW または同等以上の材質のもの 裏地 表地と同色系の色とする	<ul style="list-style-type: none"> 前あきベスト 釦 4ツ穴 4コ 15mm ポケット 両脇箱ポケット 釦穴 機械穴
夏ベスト	表地 ニッケ サージ <150CW>#ECW または同等以上の材質のもの 裏地 表地と同色系の色とする	※冬ベストに同じ
冬スカート	表地 ニッケ サージ <NS5052CW>#ECW または同等以上の材質のもの 裏地 指定なし	<ul style="list-style-type: none"> ボックス型 前2本、後2本 ステッチ 前後の長さ12cm 剣型0.6cm ポケット ベルト内側、右につける。 ダーツ 前8cm、後10cm ベルト 幅3cm スカート丈 ひざの中心 裾折返し5cm
夏スカート	表地 ニッケ サージ <150CW>#ECW または同等以上の材質のもの 裏地 指定なし	※冬スカートに同じ

スラックス	表地 ニッケ サージ <5321CW>#ECW または同等以上の材質のもの 袋地 黒メッシュ<56002>#H9	・ポケット 4コ ・ダーツ 2本 ・ウエストベルト付 幅3.5cm
長袖シャツ	ブロード (ポリエステル65%、綿35%) 白無地ワイシャツ	・衿 角衿 ステッチなし ・袖 袖口シングル 2釦付 ・ポケット上1cm校章刺繍入り 刺繍糸 パールヨット 1038番
半袖シャツ	ブロード (ポリエステル65%、綿35%) 白無地ワイシャツ	・衿 角衿 ステッチなし ・袖 袖丈 23cm ・ポケット上1cm校章刺繍入り 刺繍糸 パールヨット 1038番
ネクタイ	ハネクトーン早川製のもの エンジに斜め紺縞入り 材質 ポリエステル100%	
ソックス	リップ編みソックス (ネイビー) 刺繍 (エンジ (パ1227)) 入れ用窓付き	

ウ 共通

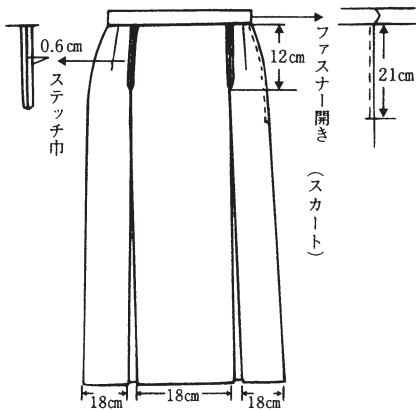
品名	材質	型
ニットベスト	・糸 ミリアーノ 2/36 色ネイビー ・混紡率 アクリル70% ウール30% ・刺繍糸 パールヨット 1035番 (水色)	・衿 Vネック ・編み地 身頃 天竺編み 衿 ゴム編み2.2cm幅 袖口 ゴム編み6cm幅 裾 ゴム編み6cm幅 ・ゲージ数 14ゲージ ・刺繍 左胸
セーター	・糸 ミリアーノ 2/36 色ネイビー ・混紡率 アクリル70% ウール30% ・刺繍糸 パールヨット 1035番 (水色)	・衿 Vネック ・編み地 身頃 天竺編み 衿 ゴム編み2.2cm幅 袖口 ゴム編み6cm幅 裾 ゴム編み6cm幅 ・ゲージ数 14ゲージ ・刺繍 左胸
厚手セーター	・糸 スーパーキャメロン 2/36 色ネイビー ・混紡率 アクリル70% ウール30% ・刺繍糸 パールヨット 1035番 (水色)	・衿 Vネック ・編み地 身頃 天竺編み 衿 ゴム編み2.2cm幅 袖口 ゴム編み6cm幅 裾 ゴム編み6cm幅 ・ゲージ数 7ゲージ ・刺繍 左胸

Aタイプ

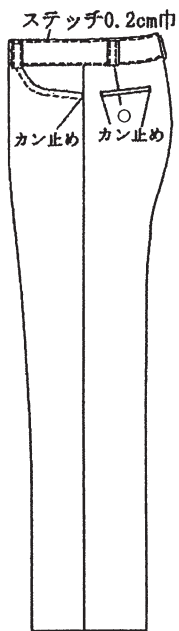


Bタイプ

(上着)



スラックス



ワイシャツ (女子)
(冬)



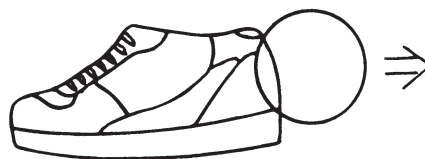
(夏)



○姓のみ・黒字・横書き。
記入例

上履(校舎内用)

○同上、体育館シューズの
後ろ側に記入する。



上履(体育館シューズ) 記入例

※スラックスに関してのみ、体型を考慮し、Aタイプ、Bタイプから選択することができる。